

série **MRE**

1.000 kg / 1.200 kg / 1.400 kg

Chariot à mât rétractable avec inclinaison



- Infrastructure courant alternatif complète sur les moteurs de traction, de levage et de direction
- Direction 180° et 360° d'un simple appui sur un bouton
- Module mini-leviers AccuTouch™ ou commandes par joystick
- Gestionnaire des commandes du véhicule (VCM)
- Câblage CANbus double

VDI 2198 - Spécifications générales MR10E, MR12E, MR14E

Caractéristiques distinctives	1.1	Constructeur (abréviation)		Yale	Yale	Yale	
	1.2	Désignation constructeur		MR10E	MR12E	MR14E	
	1.3	Moteur : électrique (batterie ou réseau), diesel, essence, GPL		Électrique (Batterie)	Électrique (Batterie)	Électrique (Batterie)	
	1.4	Type d'opérateur : manuel, à conducteur accompagnant, debout, assis, préparateur de commande		Assis	Assis	Assis	
	1.5	Capacité nominale/charge nominale	Q (t)	1.0	1.2	1.4	
	1.6	Distance du centre de charge	c (mm)	600	600	600	
	1.8	Distance de la charge, entre le centre du pont moteur et les fourches	x (mm)	181	181	371	
	1.9	Empattement	y (mm)	1300	1300	1400	
	Poids	2.1	Poids en service	kg	2845	2845	2948
2.3		Charge par essieu à vide, avant/arrière ⁽⁵⁾	kg	1622 / 1223	1622 / 1223	1851 / 1097	
2.4		Charge par essieu, fourches sorties, en charge, avant/arrière	kg	810 / 3035	695 / 3350	694 / 3654	
2.5		Charge par essieu, fourches rentrées, en charge, avant/arrière	kg	1288 / 2557	1222 / 2823	1605 / 2743	
Pneus/châssis		3.1	Pneus : polyuréthane, tophane, Vulkollan [®] avant/arrière		Vulkollan /Vulkollan	Vulkollan /Vulkollan	Vulkollan /Vulkollan
	3.2	Dimensions des pneus avant	ø (mm x mm)	305 x 140	305 x 140	305 x 140	
	3.3	Dimensions des pneus arrière	ø (mm x mm)	220 x 85	220 x 85	285 x 100	
	3.5	Nombre de roues, avant, arrière (x = motrices)		1 x /2	1 x /2	1 x /2	
	3.7	Voie, arrière	b ₁₁ (mm)	990	990	1155	
	Dimensions	4.1	Inclinaison du mât/du tablier porte-fourches avant/arrière	α / β (°)	1 / 3	1 / 3	1 / 3
		4.2	Hauteur, mât abaissé	h ₁ (mm)	2191	2191	2191
4.3		Levée libre	h ₂ (mm)	1706	1706	1706	
4.4		Levage	h ₃ (mm)	5000	5000	5000	
4.5		Hauteur, mât déployé ⁽¹⁾	h ₄ (mm)	5560	5560	5560	
4.7		Hauteur du protège-conducteur (cabine) ⁽²⁾	h ₆ (mm)	2175	2175	2175	
4.8		Hauteur du siège/ Hauteur de plancher	h ₇ (mm)	1082	1082	1082	
4.10		Hauteur des bras porteurs	h ₈ (mm)	235	235	308	
4.19		Longueur hors-tout	l ₁ (mm)	2500	2500	2411	
4.20		Longueur jusqu'à la face avant des fourches	l ₂ (mm)	1350	1350	1261	
4.21		Largeur hors-tout ⁽³⁾	b ₁ /b ₂ (mm)	1125	1125	1265	
4.22		Dimensions des fourches ISO 2331	s/e/l (mm)	40 / 80 / 1150	40 / 80 / 1150	40 / 80 / 1150	
4.23		Tablier porte-fourches ISO 2328, classe/type A, B		2A	2A	2A	
4.24		Largeur fourches-tablier	b ₃ (mm)	700	700	700	
4.25		Largeur entre les fourches-bras ⁽⁷⁾	b ₅ (mm)	220 / 640	220 / 640	220 / 640	
4.26		Distance entre les bras porteurs et les surfaces de chargement	b ₄ (mm)	900	900	900	
4.28		Distance de déploiement	l ₄ (mm)	341	341	560	
4.31		Garde au sol, en charge, en dessous du mât	m ₁ (mm)	75	75	75	
4.32		Garde au sol au milieu de l'empattement	m ₂ (mm)	75 ⁽⁸⁾	75 ⁽⁸⁾	75 ⁽⁸⁾	
4.34.1		Largeur d'allée pour palettes 1000 x 1 200 dans le sens transversal	A _{st} (mm)	2770	2770	2741	
4.34.2		Largeur d'allée pour palettes 800 x 1 200 dans le sens en longueur	A _{st} (mm)	2850	2850	2792	
4.35	Rayon de braquage	W _a (mm)	1555	1555	1672		
4.37	Longueur le long des bras porteurs	l ₇ (mm)	1660	1660	1795		
4.42	Marche d'accès (du sol au marchepied)	mm	550	550	550		
4.43	Marche d'accès (entre les marches intermédiaires entre le marchepied et le plancher)	mm	371	371	371		
Données relatives aux performances	5.1	Vitesse de déplacement, en charge/à vide	km/h	11 / 11	11 / 11	11 / 11	
	5.1.1	Vitesse de déplacement en charge/à vide, vers l'arrière	km/h	11 / 11	11 / 11	11 / 11	
	5.2	Vitesse de levage, en charge/à vide	m/s	0.45 / 0.70	0.40 / 0.70	0.35 / 0.70	
	5.3	Vitesse de descente, en charge/à vide	m/s	0.55 / 0.45	0.55 / 0.45	0.55 / 0.45	
	5.4	Vitesse de déploiement, en charge/à vide	m/s	0.15 / 0.15	0.15 / 0.15	0.15 / 0.15	
	5.7	Performances en rampe, en charge/à vide	%	9.0 / 12.7	8.5 / 12.7	7.6 / 11.9	
	5.8	Pente maxi. surmontable en charge/à vide	%	14.6 / 20.2	13,8 / 20.2	12.5 / 19.0	
	5.9	Temps d'accélération, en charge/à vide	s	5.5 / 4.9	5.6 / 4.9	5.7 / 4.8	
	5.10	Frein de service		Électrique	Électrique	Électrique	
	Moteur électrique	6.1	Spécifications du moteur de traction S2 60 min	kW	5.4	5.4	5.4
6.2		Spécifications du moteur de levage à S3 15 %	kW	9.9	9.9	9.9	
6.3		Batterie selon DIN 43531/35/36 A, B, C, non		B	B	C	
6.4		Tension batterie/capacité nominale K5	(V)/(Ah)	48 / 560 ⁽⁶⁾	48 / 560 ⁽⁶⁾	48 / 560 ⁽⁶⁾	
6.5		Poids de la batterie ⁽⁴⁾	kg	937	937	939	
6.6		Consommation d'énergie selon le cycle VDI	kWh/h @Nb de cycles	2.9	3.4	3.9	
8.1	Type d'unité motrice		Variateur CA	Variateur CA	Variateur CA		
10.7	Niveau de pression sonore à l'oreille de l'opérateur	dB (A)	69.55	69.55	69.55		

⁽¹⁾ Avec dossier d'appui de charge, h₄ + 508 mm ; avec dossier d'appui de charge 1500 mm height, h₄ + 1008 mm

⁽²⁾ Avec feu à éclat tournant h₆ + 120 mm ; avec grille de protection de protège-conducteur h₆ + 20 mm ; avec écran de protection de protège-conducteur h₆ + 30 mm.

⁽³⁾ Avec enjoliveurs latéraux des roues porteuses : 1289 mm (MR14E).

⁽⁴⁾ Ces valeurs peuvent varier de +/- 5 %.

⁽⁵⁾ Fourches rentrées.

⁽⁶⁾ Voir "tableau des batteries".

⁽⁷⁾ Course translateur déplacement latéral +/-75 mm.

⁽⁸⁾ Avec des options de rouleaux latéraux : 10 mm

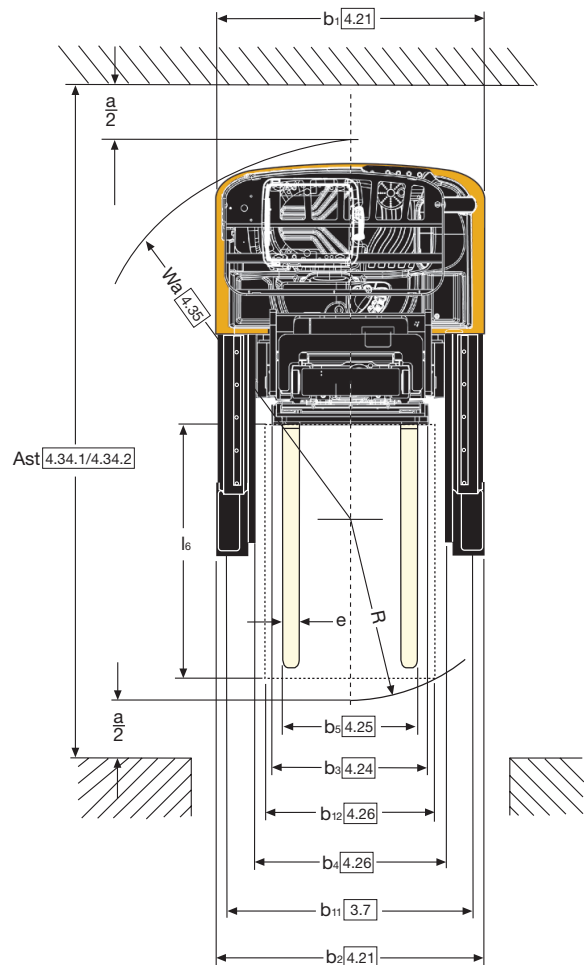
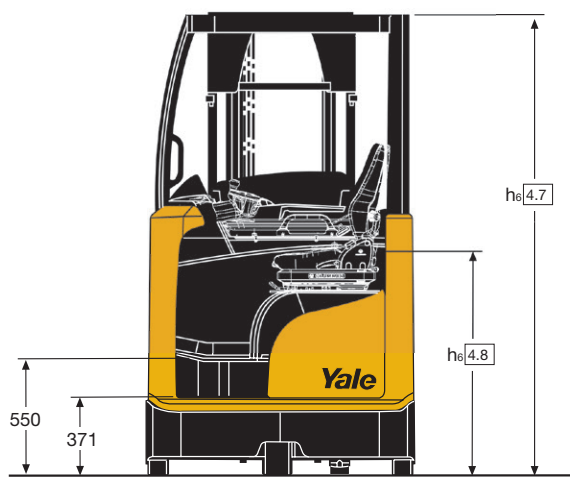
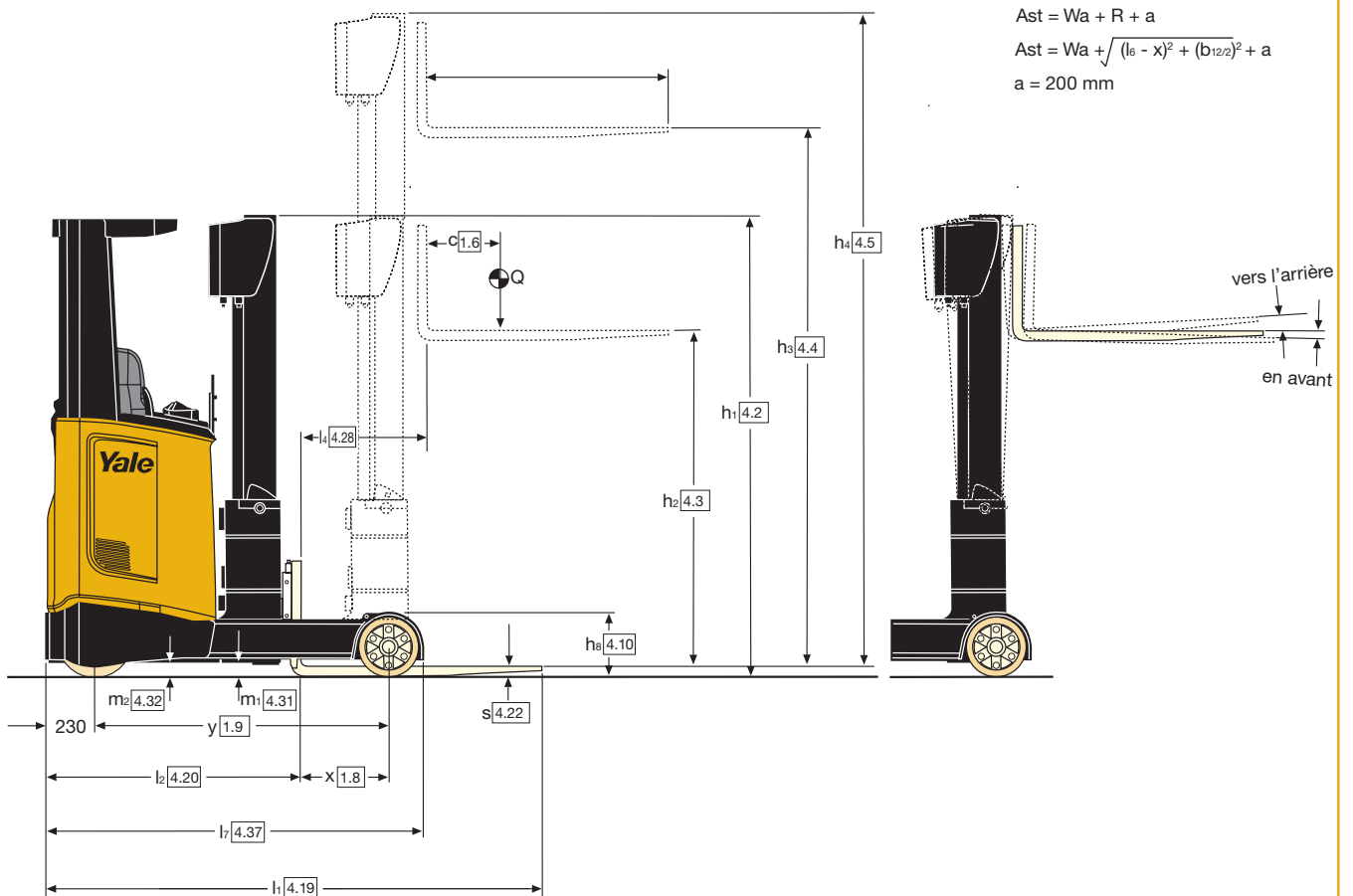
Toutes les valeurs sont des valeurs nominales auxquelles peuvent s'appliquer des tolérances. Pour de plus amples informations, veuillez contacter le fabricant.

Les produits Yale peuvent faire l'objet de modifications sans préavis.

Certains des chariots élévateurs illustrés peuvent présenter des équipements en option.

Ces valeurs peuvent varier selon les diverses configurations.

Cotes du chariot



MR10E, MR12E cotes du chariot pour les batteries

Caractéristiques distinctives	1.2	Désignation constructeur	MR10E						
			1.8	Distance de la charge, entre le centre du pont moteur et les fourches	x (mm)	361	361	271	271
1.9	Empattement	y (mm)	1300	1300	1300	1300	1300	1300	
Poids	2.1	Poids en service	kg	2389	2389	2602	2602	2845	2845
	2.3	Charge par essieu à vide, avant/arrière ⁽²⁾	kg	1522 / 867	1522 / 867	1571 / 1031	1571 / 1031	1622 / 1223	1622 / 1223
	2.4	Charge par essieu, fourches sorties, en charge, avant/arrière (MR10E)	kg	577 / 2812	577 / 2812	693 / 2909	693 / 2909	810 / 3035	810 / 3035
	2.4	Charge par essieu, fourches sorties, en charge, avant/arrière (MR12E)	kg	462 / 3127	462 / 3127	577 / 3225	577 / 3225	695 / 3350	695 / 3350
	2.5	Charge par essieu, fourches rentrées, en charge, avant/arrière (MR10E)	kg	1327 / 2062	1327 / 2062	1306 / 2296	1306 / 2296	1288 / 2557	1288 / 2557
2.5	Charge par essieu, fourches rentrées, en charge, avant/arrière (MR12E)	kg	1288 / 2301	1288 / 2301	1254 / 2548	1254 / 2548	1222 / 2823	1222 / 2823	
Dimensions	4.19	Longueur hors-tout	l ₁ (mm)	2320	2320	2410	2410	2500	2500
	4.20	Longueur jusqu'à la face avant des fourches	l ₂ (mm)	1170	1170	1260	1260	1350	1350
	4.28	Distance de déploiement	l ₄ (mm)	521	521	431	431	341	341
	4.34.1	Largeur d'allée pour palettes 1000 x 1 200 dans le sens transversal	A _{st} (mm)	2632	2632	2700	2700	2770	2770
	4.34.2	Largeur d'allée pour palettes 800 x 1 200 dans le sens en longueur	A _{st} (mm)	2685	2685	2766	2766	2850	2850
4.35	Rayon de braquage	W _a (mm)	1555	1555	1555	1555	1555	1555	
Moteur électrique	6.3	Batterie selon DIN 43531/35/36 A, B, C, non		B	B	B	B	B	B
	6.4	Tension batterie/capacité nominale K5	(V) / (Ah)	48 / 280	48 / 310	48 / 420	48 / 465	48 / 560	48 / 620
	6.5	Poids de la batterie ⁽¹⁾	kg	541	543	746	750	937	945

⁽¹⁾ Ces valeurs peuvent varier de +/- 5 %. ⁽²⁾ Fourches rentrées. Tous les poids (2.1 à 2.5) sont indiqués avec mât au plus bas et fourches standard.

MR14E cotes du chariot pour les batteries

Caractéristiques distinctives	1.2	Désignation constructeur	MR14E				
			1.8	Distance de la charge, entre le centre du pont moteur et les fourches	x (mm)	443	443
1.9	Empattement	y (mm)	1400	1400	1400	1400	
Poids	2.1	Poids en service	kg	2716	2716	2948	2948
	2.3	Charge par essieu à vide, avant/arrière ⁽²⁾	kg	1758 / 958	1758 / 958	1851 / 1097	1851 / 1097
	2.4	Charge par essieu, fourches sorties, en charge, avant/arrière	kg	562 / 3554	562 / 3554	694 / 3654	694 / 3654
2.5	Charge par essieu, fourches rentrées, en charge, avant/arrière	kg	1568 / 2548	1568 / 2548	1605 / 2743	1605 / 2743	
Dimensions	4.19	Longueur hors-tout	l ₁ (mm)	2351	2351	2423	2423
	4.20	Longueur jusqu'à la face avant des fourches	l ₂ (mm)	1205	1205	1277	1277
	4.28	Distance de déploiement	l ₄ (mm)	617	617	545	545
	4.34.1	Largeur d'allée pour palettes 1000 x 1 200 dans le sens transversal	A _{st} (mm)	2702	2702	2741	2741
	4.34.2	Largeur d'allée pour palettes 800 x 1 200 dans le sens en longueur	A _{st} (mm)	2743	2743	2792	2792
4.35	Rayon de braquage	W _a (mm)	1672	1672	1672	1672	
Moteur électrique	6.3	Batterie selon DIN 43531/35/36 A, B, C, non		C	C	C	C
	6.4	Tension batterie/capacité nominale K5	(V) / (Ah)	48 / 420	48 / 465	48 / 560	48 / 620
	6.5	Poids de la batterie ⁽¹⁾	kg	750	750	939	950

⁽¹⁾ Ces valeurs peuvent varier de +/- 5 %.

⁽²⁾ Fourches rentrées.

Tous les poids (2.1 à 2.5) sont indiqués avec mât au plus bas et fourches standard.

Toutes les valeurs sont des valeurs nominales auxquelles peuvent s'appliquer des tolérances. Pour de plus amples informations, veuillez contacter

le fabricant.

Les produits Yale peuvent faire l'objet de modifications sans préavis.

Certains des chariots élévateurs illustrés

peuvent présenter des équipements en option.

Ces valeurs peuvent varier selon les diverses configurations.

MR10E, MR12E, MR14E - Informations relatives du mât, 3 étages FFL (B708)

Modèle	Inclinaison α / β	Levée (h ₃) mm	Levée libre (h ₂) mm	Hauteur mât abaissé (h ₁) mm	Hauteur mât déployé (h ₄) ⁽¹⁾ mm
MR10E	1 / 3	5000	1706	2191	5560
	1 / 3	5250	1792	2277	5810
	1 / 3	5500	1878	2363	6060
	1 / 3	5750	1964	2449	6310
	1 / 3	6000	2050	2535	6560
MR12E	1 / 3	6250	2136	2621	6810
MR14E	0.5 / 1	6500	2222	2707	7060
	0.5 / 1	6750	2308	2793	7310
	0.5 / 1	7000	2394	2879	7560
	0.5 / 1	7250	2480	2965	7810
	0.5 / 1	7500	2566	3051	8060

⁽¹⁾ Avec dossier d'appui de charge, h₄ + 508 mm; avec dossier d'appui de charge 1500 mm hauteur, h₄ + 1008 mm

⁽²⁾ Tous les poids indiqués comprennent les structures du mât (cadre, vérins, chaîne, poulie) + le tablier + l'huile. Ils ne

comprennent pas les fourches ni les accessoires.

⁽³⁾ Avec dossier d'appui de charge 700 mm à vide, hauteur 1000 mm, poids + 18 kg; avec dossier d'appui de charge 700mm à vide, hauteur 1500 mm, poids + 26 kg

Toutes les valeurs sont des valeurs nominales auxquelles peuvent s'appliquer des tolérances. Pour de plus amples informations, veuillez contacter le fabricant.

Les produits Yale peuvent faire l'objet de

modifications sans préavis. Certains des chariots élévateurs illustrés peuvent présenter des équipements en option.

Ces valeurs peuvent varier selon les diverses configurations.



Série MRE

Modèles: MR10E, MR12E, MR14E

Protège-conducteur

Le protège-conducteur soudé, d'un seul tenant, assure une bonne visibilité dans tous les sens. Les deux profilés différents utilisés pour les montants confèrent à ceux-ci la rigidité voulue, avec une incidence minimale sur la visibilité.

Des protège-conducteur adaptés au stockage par accumulation sont disponibles en option.



Compartiment opérateur

Le compartiment opérateur est une structure soudée réalisée d'un seul tenant, qui lui assure une très grande longévité. Il est vissé au châssis qui comporte une partie inférieure caissonnée, ce qui contribue à la rigidité du compartiment et réduit les vibrations transmises à l'opérateur. La marche d'accès, au profil antidérapant, présente une profondeur maximale de 130 mm et ne fait que 370 mm de hauteur.

Châssis

Le châssis de base, entièrement soudé, est disponible en deux largeurs et en quatre longueurs de base.

Sièges

Il existe deux sièges à suspension totale différents, dotés d'options supplémentaires. Ces deux sièges sont réglables en fonction du poids de l'opérateur, vers l'avant et vers l'arrière et selon l'angle de dossier voulu.

Console de direction

La console de direction est réglable manuellement en longueur, en fonction de la position idéale souhaitée par l'opérateur.



Pour optimiser l'ergonomie de travail du bras gauche, la colonne de direction est légèrement inclinée de 3° dans le sens antihoraire.

Circuit de direction

Le circuit de direction est un système intégralement fly-by-wire. L'entrée de la roue directrice et la sortie du moteur de direction sont reliées au variateur et gérées par le gestionnaire des commandes du véhicule (VCM). Les capteurs de position de la roue directrice renvoient des informations sur la position réelle de la roue directrice. La direction standard possède un angle de braquage de 180°. Une option 360° est proposée. Elle est activée par le logiciel du gestionnaire des commandes du véhicule (VCM). Une troisième option permet de passer d'une direction 180° à une direction 360° d'un simple appui sur un

bouton de sélection du mode de direction situé sur le tableau de bord. La réduction de la vitesse en virages se fait automatiquement et peut être réglée.

Pédales

Le détecteur de présence de l'opérateur est légèrement tourné en direction de l'axe du siège opérateur, afin d'améliorer le placement du pied gauche de l'opérateur. Un épais tapis de sol absorbe les vibrations et atténue le niveau sonore du compartiment moteur.

Afficheur

L'afficheur est intégré dans le tableau de bord, devant l'opérateur. À cet endroit, l'afficheur est facile à lire et à utiliser.

L'afficheur standard reprend la conception éprouvée de l'afficheur des chariots à contrepoids électriques Yale.

Gestionnaire des commandes du véhicule

Le gestionnaire des commandes du véhicule (VCM) est le module central du chariot. Il est relié aux modules du chariot via un système CANbus double, pour une fiabilité encore plus importante du chariot.

Grâce à cette technologie éprouvée et utilisée dans l'automobile, il y a nettement moins de câblages de point à point.

Commandes hydrauliques

Les commandes hydrauliques sont intégrées dans l'accoudoir ergonomique coulissant, sous la main droite du cariste.





De série, ce chariot est équipé du module AccuTouch™, avec avertisseur sonore et boutons de commande du sens de marche séparés. Le modèle de joystick intégrant un mini-joystick à leviers et permettant d'utiliser les fonctions hydrauliques avec une excellente ergonomie est proposé en option.

Mât

Un mât de levage libre complet à 3 étages réduit la largeur totale du canal de mât. Le mât bascule vers l'avant jusqu'à 1° et vers l'arrière jusqu'à 3°, en fonction de la hauteur de levage.

La position des vérins de levage est optimisée pour augmenter la visibilité de l'opérateur et les traverses ne sont pas en visibilité directe pour les hauteurs critiques.

Moteurs

Les performances d'accélération et de vitesse de déplacement (jusqu'à 11 km/h) optimisées assurent une efficacité de manutention et une productivité élevées



L'accès est aisé grâce au capot pivotant du compartiment moteur. Le moteur de direction utilise également la technologie du courant alternatif assurant une commande de direction précise. Au démarrage, la roue motrice se centre automatiquement. Une plaque amovible permet d'accéder au pneu de la roue motrice et au réducteur de vitesse pour l'entretien. Le compartiment moteur, moteur de levage compris, est ventilé.

série MRE

Modèles : MR10E, MR12E, MR14E

Yale[®]
People. Products. Productivity.[™]

HYSTER-YALE UK LIMITED opérant sous la dénomination **Yale Europe Materials Handling**
Centennial House, Frimley Business Park,
Frimley, Surrey, GU16 7SG, Royaume-Uni.

Tel: +44 (0) 1276 538500 Fax: +44 (0) 1276 538559

www.yale-forklifts.eu



Référence publication 220990391 Rév.00 Imprimé au Les Pays-Bas (0718HG) FR.

Sécurité. Ce chariot est conforme aux normes européennes en vigueur. Ces spécifications peuvent faire l'objet de modifications sans préavis.

Yale, VERACITOR et  sont des marques déposées. "DES HOMMES, DES PRODUITS, DE LA PRODUCTIVITÉ", PREMIER, Hi-Vis et CSS sont des marques déposées aux États-Unis et sur certains autres territoires. MATERIALS HANDLING CENTRAL et MATERIAL HANDLING CENTRAL sont des marques de service déposées aux États-Unis et sur certains autres territoires.  est un copyright déposé. © Yale Europe Materials Handling 2018. Tous droits réservés. Le chariot illustré est équipé d'options. Pays d'immatriculation : Angleterre et Pays de Galles. Numéro d'immatriculation de la société : 02636775